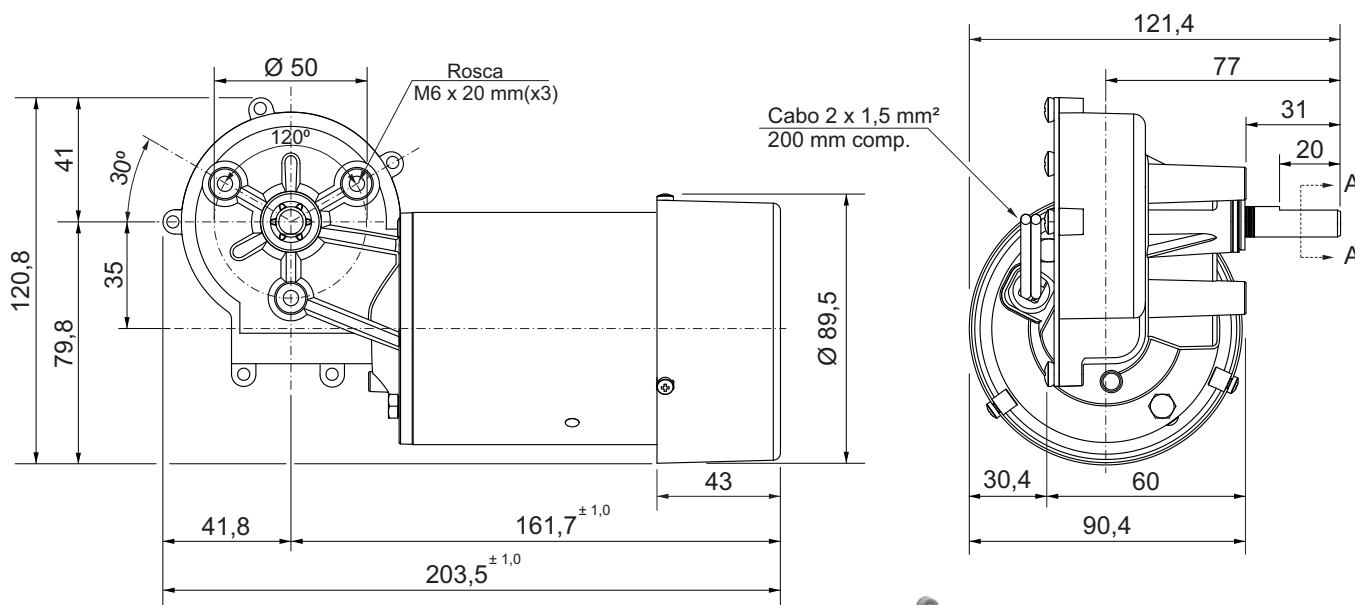
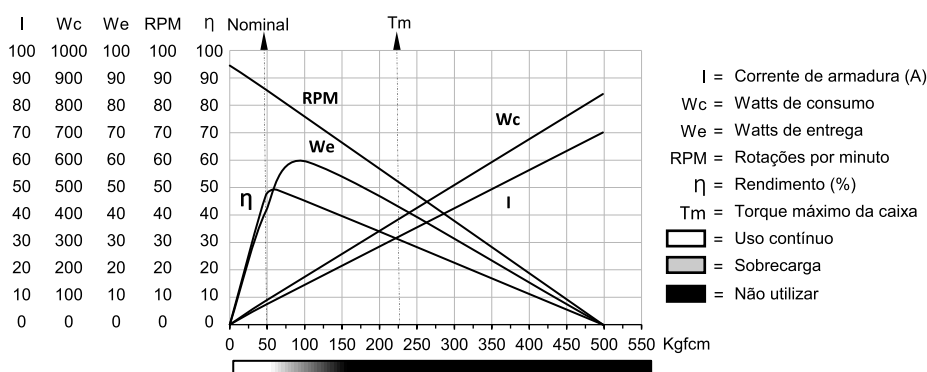


Motoredutor de corrente contínua

Excitação com ímãs permanentes	2 polos	Indutância	0,508 mH
Taxa de redução	1 x 49	Classe de isolamento	H 180° C
Engrenagem	Celeron	Temperatura ambiente máxima	50° C
Tensão de armadura	12 V	Ciclo térmico em regime	01:30 h
Potência nominal de entrega	41,5 W	Momento de inércia (J)	2077 gcm <sup>2</sup>
Potência nominal de consumo	87,6 W	GD <sup>2</sup>	0,012264 Nm <sup>2</sup>
Rendimento	47,3 %	Sentido de giro	Ambos
Corrente sem carga	2 A	Grau de proteção	IP 40
Corrente com carga nominal	7,3 A	Ventilação	Externa
Corrente de partida sem carga	27,5 A	Fator de serviço	S1
Corrente de travamento	39,4 A	Mancal na saída do redutor	Bucha ou rol. de agulha
Rotação sem carga	94,5 RPM	Porta escovas	Interno
Rotação com carga nominal	85,7 RPM	Fixação	Frontal c/rosca
Torque nominal	48,4 kgfcm	Carga radial máxima	6 kg
Torque de travamento	230 kgfcm	Carga axial máxima	2,5 kg
Resistência de armadura	0,09 Ω	Massa total do motor	1,8 kg

Controladores recomendados: CVE 2104 N/R, CVE 1701 (Fixo) ou CVE 8701 A/F



Dimensões em milímetros.  
Tolerâncias lineares não especificadas ± 0,5 mm.  
Tolerâncias angulares ± 0,5°.  
Sujeito a alterações sem aviso prévio.

