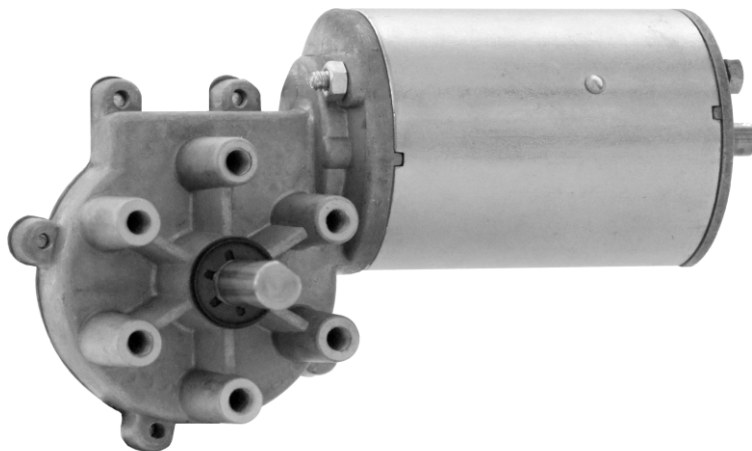


**Motoredutor de corrente contínua**

2 polos  
 Ímãs permanentes  
 12 ou 24 Vcc (outras tensões sob consulta)  
 Sem ventilação  
 Proteção IP 40  
 Isolação classe H (180°C)  
 Temperatura ambiente máxima 50°C  
 Porta escovas interno  
 Mancais do motor com rolamentos  
 Carcaça do redutor em alumínio  
 Mancal do redutor sinterizado autolubrificante  
 Mancal do redutor com rolamentos na versão "RL"  
 Engrenagem em Celeron  
 Lubrificação permanente com graxa  
 Fixação frontal com rosca  
 Fator de serviço S1  
 Massa 1,1 kg  
 Controladores recomendados: CVE 2104 N/R, CVE 1701 (fixo) ou CVE 8701 A/F



Carga máxima radial 6 kg  
 Carga máxima axial 2,5 kg

**Tabela 12V**

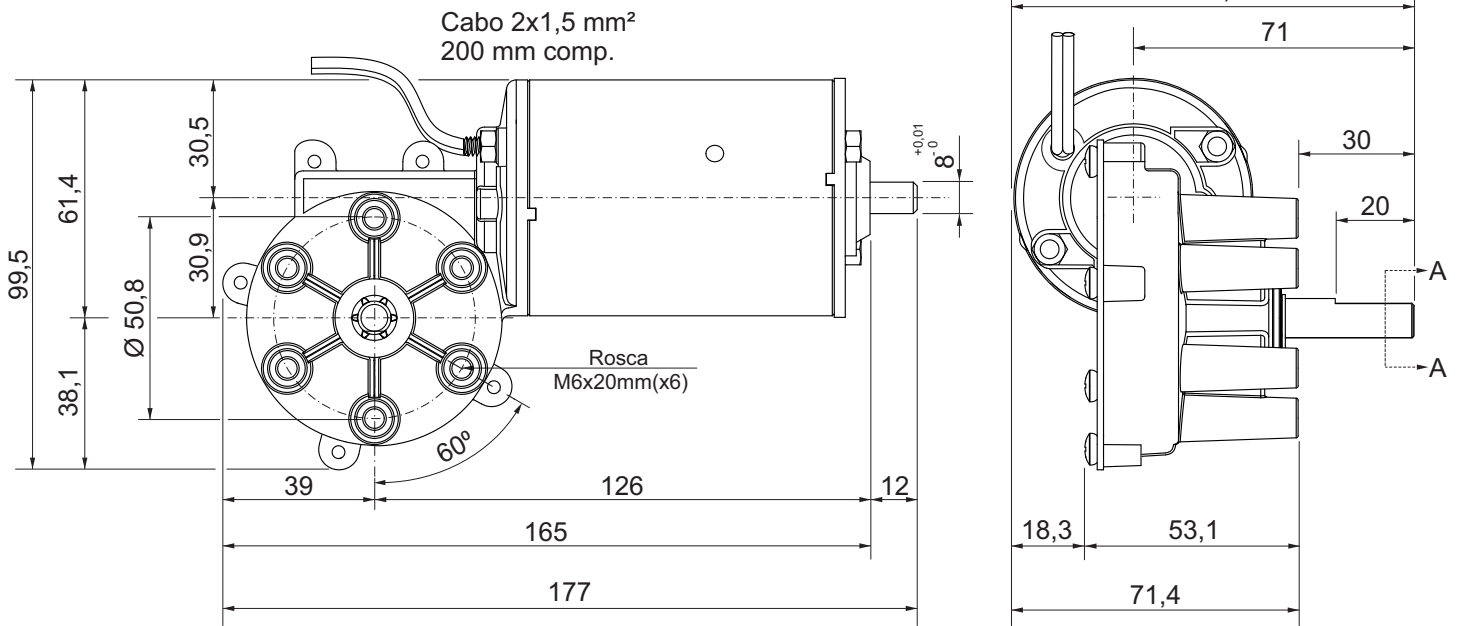
| Modelo                | Armadura  |     |           |     |       | Potência |         | Rend. | Torque máximo de bloqueio |           |
|-----------------------|-----------|-----|-----------|-----|-------|----------|---------|-------|---------------------------|-----------|
|                       | Sem carga |     | Com carga |     |       | Entrega  | Consumo |       | %                         | kgfcm (*) |
|                       | RPM       | A   | RPM       | A   | kgfcm | W        | W       |       |                           |           |
| MR 110-ISVBUN-25-12V  | 30        | 0,6 | 18        | 2,4 | 46,1  | 8,3      | 28,8    | 28,8  | 99,1                      | 6,5       |
| MR 110-ISVBUN-45-12V  | 51        | 0,9 | 35        | 4,0 | 50,3  | 17,6     | 48,0    | 36,6  | 146,7                     | 16,3      |
| MR 110-ISVBUN-60-12V  | 66        | 0,8 | 49        | 5,0 | 41,0  | 20,1     | 60,0    | 33,5  | 171,4                     | 27,0      |
| MR 110-ISVBUN-90-12V  | 90        | 0,9 | 78        | 5,8 | 35,4  | 27,6     | 69,6    | 39,6  | 198,0                     | 28,0      |
| MR 110-ISVBUN-120-12V | 125       | 1,0 | 108       | 6,6 | 28,0  | 30,2     | 79,2    | 38,1  | 198,0                     | 56,2      |
| MR 110-ISVBUN-240-12V | 243       | 1,2 | 218       | 6,0 | 14,5  | 31,6     | 72,0    | 43,8  | 141,0                     | 59,2      |

(\*) Os motoredutores suportam os torques e as correntes máximas por 15 segundos, sob riscos de danos permanentes

**Tabela 24V**

| Modelo                | Armadura  |     |           |     |       | Potência |         | Rend. | Torque máximo de bloqueio |           |
|-----------------------|-----------|-----|-----------|-----|-------|----------|---------|-------|---------------------------|-----------|
|                       | Sem carga |     | Com carga |     |       | Entrega  | Consumo |       | %                         | kgfcm (*) |
|                       | RPM       | A   | RPM       | A   | kgfcm | W        | W       |       |                           |           |
| MR 110-ISVBUN-25-24V  | 30        | 0,3 | 18        | 1,2 | 44,4  | 8,0      | 28,8    | 27,7  | 97,4                      | 3,5       |
| MR 110-ISVBUN-45-24V  | 50        | 0,4 | 39        | 1,8 | 43,1  | 16,8     | 43,2    | 38,8  | 155,5                     | 8,1       |
| MR 110-ISVBUN-60-24V  | 68        | 0,4 | 53        | 2,4 | 41,1  | 21,8     | 57,6    | 37,8  | 175,2                     | 15,4      |
| MR 110-ISVBUN-90-24V  | 98        | 0,5 | 85        | 3,2 | 36,4  | 31,0     | 76,8    | 40,3  | 198,0                     | 23,3      |
| MR 110-ISVBUN-120-24V | 132       | 0,5 | 120       | 3,9 | 28,0  | 33,6     | 93,6    | 35,8  | 198,0                     | 23,3      |
| MR 110-ISVBUN-240-24V | 269       | 0,7 | 247       | 3,5 | 14,7  | 36,3     | 84,0    | 43,2  | 157,6                     | 43,7      |

(\*) Os motoredutores suportam os torques e as correntes máximas por 15 segundos, sob riscos de danos permanentes



Dimensões em milímetros  
Tolerâncias lineares não especificadas  $\pm 0,5$  mm  
Tolerâncias angulares  $\pm 0,5^\circ$   
Sujeito a alterações sem aviso prévio

