

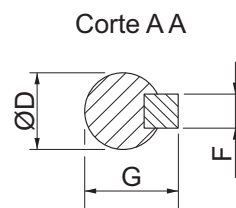
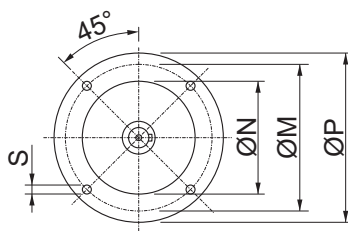
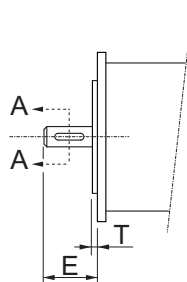
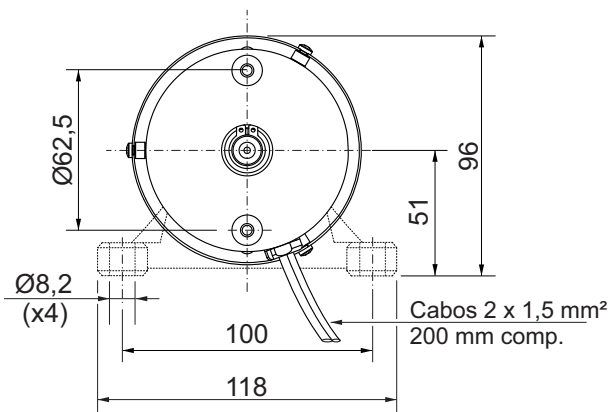
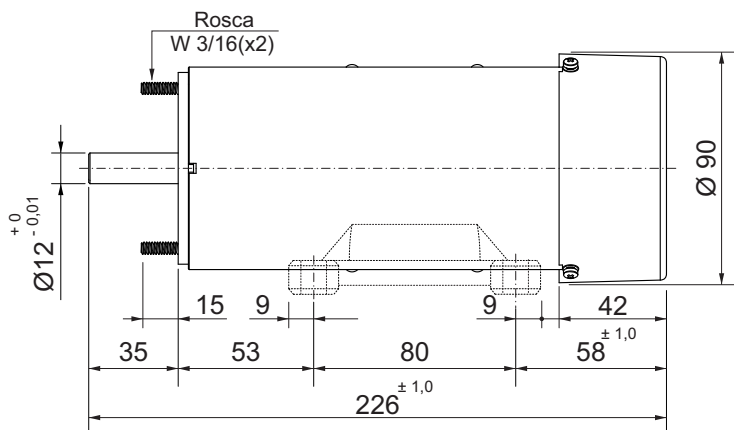
Motor de corrente contínua

- 2 Polos
- Ímãs permanentes
- 12, 24 ou 90 Vcc (outras tensões sob consulta)
- Ventilação externa
- Proteção IP 40
- Isolação classe H (180°C)
- Temperatura ambiente máxima 50°C
- Porta escovas interno
- Mancais com rolamentos
- Fixação frontal, flanges C DIN ou base (opcionais)
- Fator de serviço S1
- Massa 3,5 kg
- Controlador recomendado CVE 1501 (90V)



Carga máxima radial 12 kg
Carga máxima axial 3 kg

Modelo	Armadura						Potência		Rend. %	Bloqueado	
	Tensão	Sem carga		Com carga			Entrega	Consumo		kgfcm	A
	Volts	RPM	A	RPM	A	kgfcm	W	W			
M 510-IVERLN-1K5-12V	12	1620	1,7	1170	14,3	9,4	110,0	171,6	64,1	32,8	49,0
M 510-IVERLN-1K8-12V	12	2000	2,2	1490	17,5	9,4	140,0	210,0	66,6	42,9	76,7
M 510-IVERLN-1K5-24V	24	1620	0,8	1150	6,6	9,5	109,0	158,4	68,8	31,5	22,0
M 510-IVERLN-1K8-24V	24	2200	1,2	1620	8,4	9,4	152,0	201,6	75,3	31,6	22,0
M 510-IVERLN-2K2-24V	24	2190	1,6	1840	8,5	7,6	139,0	204,0	68,1	49,9	49,0
M 510-IVERLN-3K5-24V	24	3480	3,3	3080	14,0	8,1	248,0	336,0	73,8	68,0	109,2
M 510-IVERLN-1K5-90V	90	1630	0,3	1300	1,9	9,4	122,0	171,0	71,3	42,5	8,2
M 510-IVERLN-1K8-90V	90	2020	0,2	1590	2,3	9,4	150,0	207,0	72,4	39,9	9,0
M 510-IVERLN-2K2-90V	90	2340	0,5	1930	2,9	9,4	181,0	261,0	69,3	51,0	15,0
M 510-IVERLN-3K5-90V	90	3440	0,9	3050	3,4	6,3	193,0	306,0	63,0	67,0	27,7



Flanges tipo C DIN 42677 e DIN 42948 (opcional)

Flange-Carçaça	Ø D	E	F	G	Ø M	Ø N	Ø P	S	T
C80-56	9 j6	20	3	10,2	65	50 j6	80	M5	2,5
C90-63	11 j6	23	4	12,5	75	60 j6	90	M5	2,5

Dimensões em milímetros.
Tolerâncias lineares não especificadas ± 0,5 mm.
Sujeito a alterações sem aviso prévio.