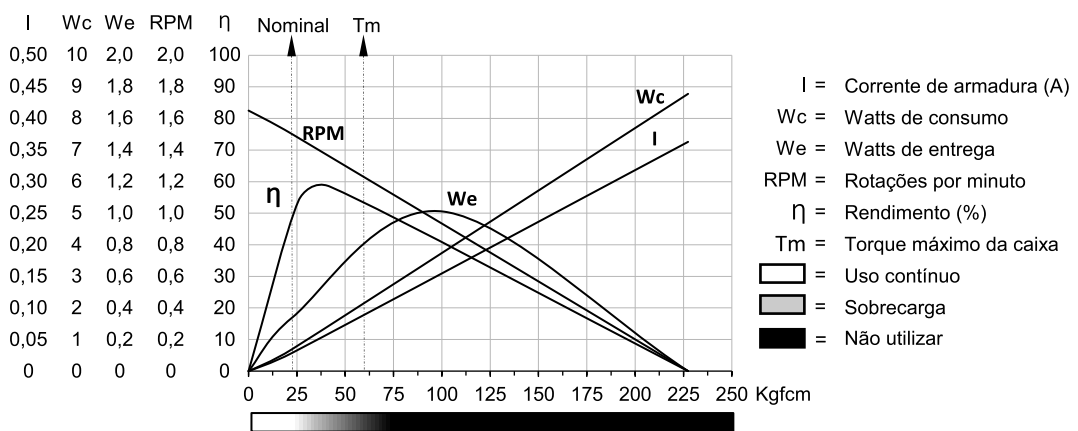


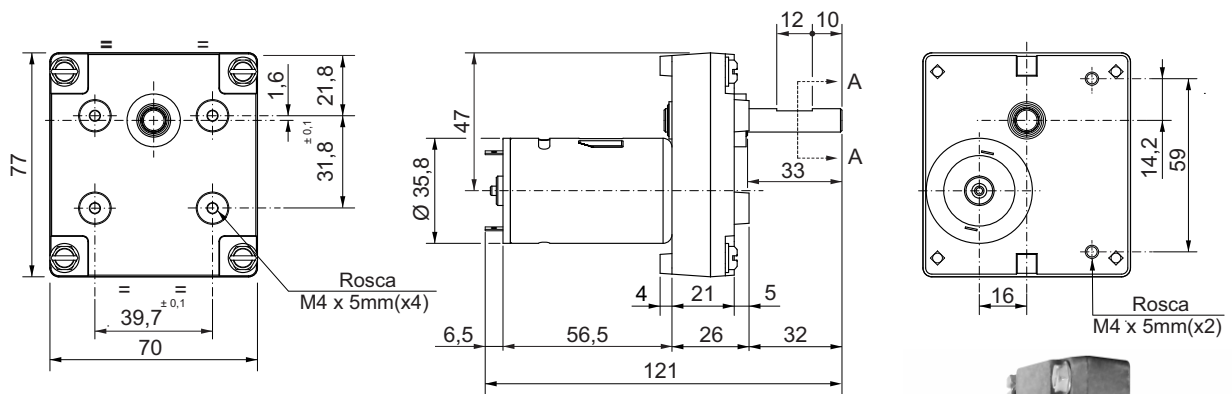
Motoredutor de corrente contínua

Excitação com ímãs permanentes	2 polos	Indutância	430,55 mH
Taxa de redução	1 x 1003,1	Classe de isolamento	F 155° C
Engrenagens	Aço sinterizado	Temperatura ambiente máxima	40° C
Tensão de armadura	24 V	Ciclo térmico em regime	01:00 h
Potência nominal de entrega	0,32 W	Momento de inércia (J)	51,59 gcm ²
Potência nominal de consumo	0,7 W	GD ²	0,0304 Ncm ²
Rendimento	45,7 %	Sentido de giro	Ambos
Corrente sem carga	0,01 A	Grau de proteção	IP 00
Corrente com carga nominal	0,03 A	Ventilação	Não ventilado
Corrente de partida sem carga	0,07 A	Fator de serviço	S1
Corrente de travamento	0,1 A	Mancais	Bucha (bronze sinterizado)
Rotação sem carga	1,7 RPM	Porta escovas	Interno
Rotação com carga nominal	1,5 RPM	Fixação	Frontal com rosca
Torque nominal	23 kgfcm	Carga radial máxima	3 kg
Torque de travamento	60 kgfcm	Carga axial máxima	1,5 kg
Resistência de armadura	66,7 Ω	Massa total do motor	0,38 kg + 0,26 kg com trafo

Controlador recomendado CVE 2101

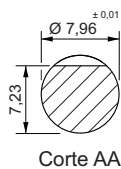
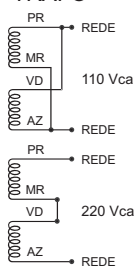


MR

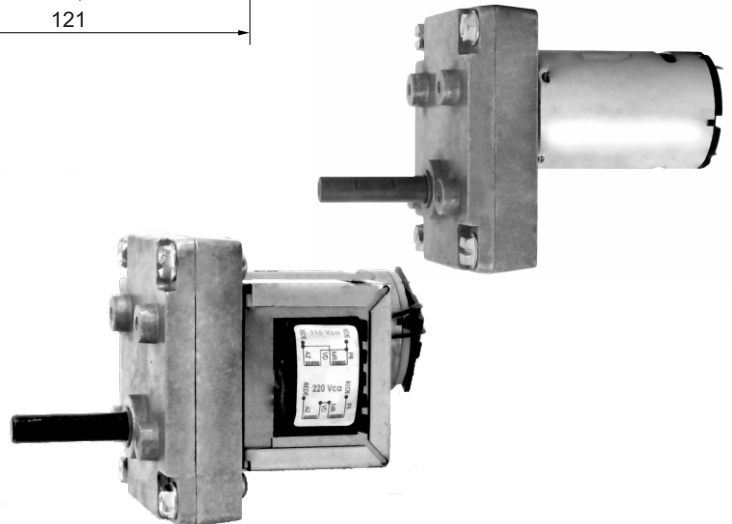
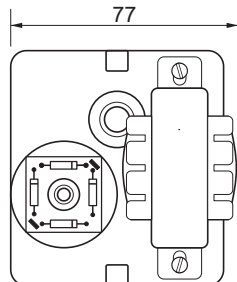


MRTR

TRAFO



Entrada do trafo.
 4 cabos 0,5mm
 150 mm comp.



Dimensões em milímetros
 Tolerâncias lineares não especificadas ± 0,5 mm
 Sujeito a alterações sem aviso prévio

VERSÃO TR COM TRAFO