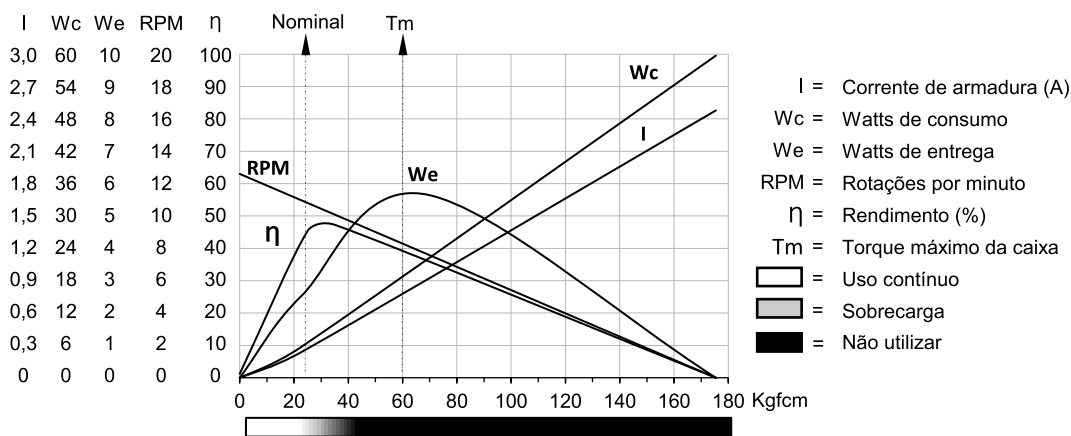


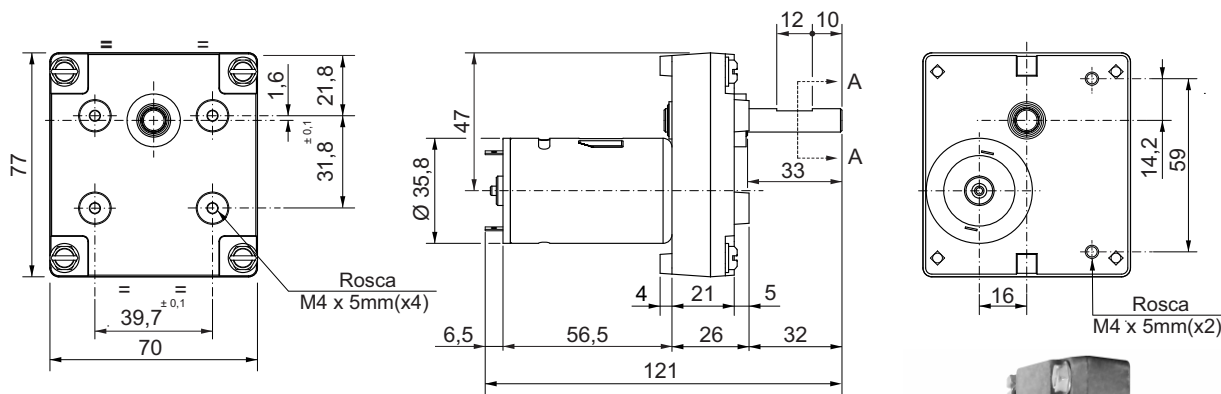
Motoredutor de corrente contínua

Excitação com ímãs permanentes	2 polos	Indutância	23,82 mH
Taxa de redução	1 x 302,4	Classe de isolamento	F 155° C
Engrenagens	Aço sinterizado	Temperatura ambiente máxima	40° C
Tensão de armadura	24 V	Ciclo térmico em regime	01:00 h
Potência nominal de entrega	2,6 W	Momento de inércia (J)	51,59 gcm <sup>2</sup>
Potência nominal de consumo	6 W	GD <sup>2</sup>	0,0304 Ncm <sup>2</sup>
Rendimento	43,3 %	Sentido de giro	Ambos
Corrente sem carga	0,05 A	Grau de proteção	IP 00
Corrente com carga nominal	0,25 A	Ventilação	Não ventilado
Corrente de partida sem carga	0,59 A	Fator de serviço	S1
Corrente de travamento	0,85 A	Mancais	Bucha (bronze sinterizado)
Rotação sem carga	12,6 RPM	Porta escovas	Interno
Rotação com carga nominal	11,1 RPM	Fixação	Frontal com rosca
Torque nominal	23 kgfcm	Carga radial máxima	3 kg
Torque de travamento	60 kgfcm	Carga axial máxima	1,5 kg
Resistência de armadura	20,8 Ω	Massa total do motor	0,38 kg + 0,26 kg com trafo

Controlador recomendado CVE 2101

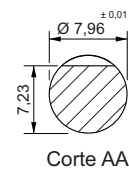
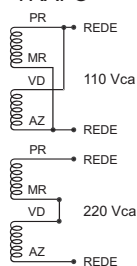


MR

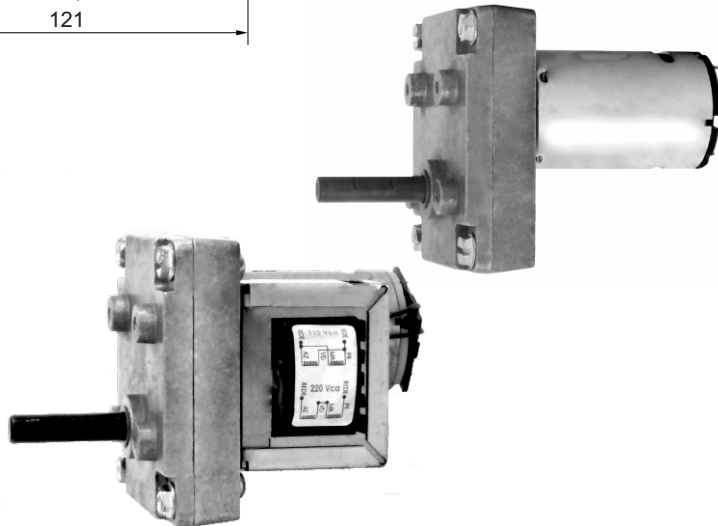
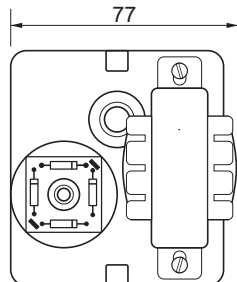


MRTR

TRAFO



Entrada do trafo.  
4 cabos 0,5mm  
150 mm comp.



Dimensões em milímetros  
Tolerâncias lineares não especificadas ± 0,5 mm  
Sujeito a alterações sem aviso prévio

VERSÃO TR COM TRAFO