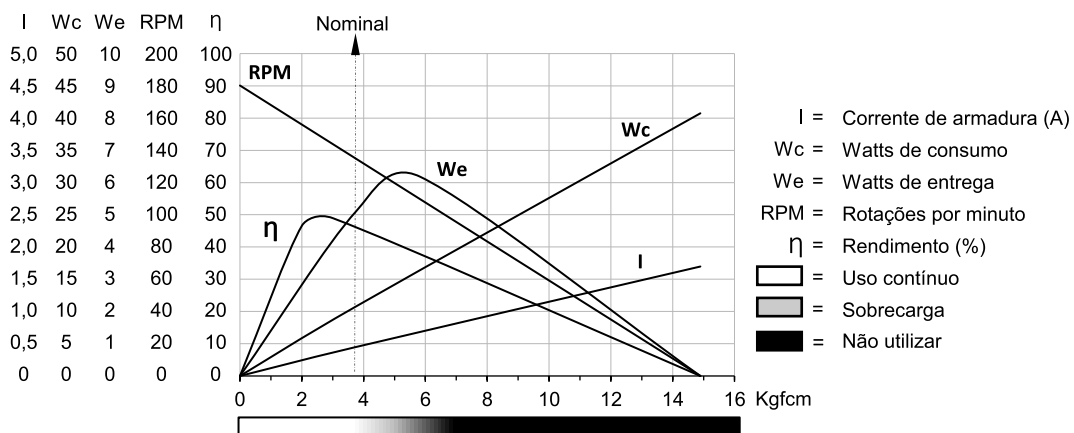


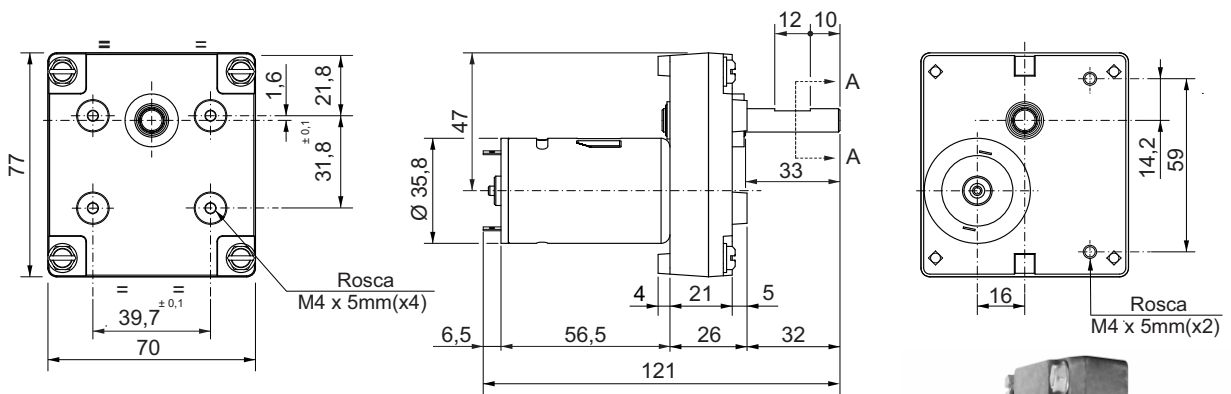
Motoredutor de corrente contínua

Excitação com ímãs permanentes	2 polos	Indutância	12,76 mH
Taxa de redução	1 x 20,6	Classe de isolamento	F 155° C
Engrenagens	Aço sinterizado	Temperatura ambiente máxima	40° C
Tensão de armadura	24 V	Ciclo térmico em regime	01:00 h
Potência nominal de entrega	5,02 W	Momento de inércia (J)	51,59 gcm ²
Potência nominal de consumo	10,8 W	GD ²	0,0304 Ncm ²
Rendimento	46,5 %	Sentido de giro	Ambos
Corrente sem carga	0,1 A	Grau de proteção	IP 00
Corrente com carga nominal	0,45 A	Ventilação	Não ventilado
Corrente de partida sem carga	1,19 A	Fator de serviço	S1
Corrente de travamento	1,7 A	Mancais	Bucha (bronze sinterizado)
Rotação sem carga	180 RPM	Porta escovas	Interno
Rotação com carga nominal	135,8 RPM	Fixação	Frontal com rosca
Torque nominal	3,7 kgfcm	Carga radial máxima	3 kg
Torque de travamento	14,9 kgfcm	Carga axial máxima	1,5 kg
Resistência de armadura	12,4 Ω	Massa total do motor	0,38 kg + 0,26 kg com trafo

Controlador recomendado CVE 2101

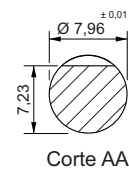
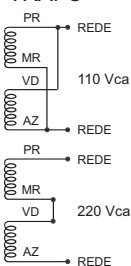


MR

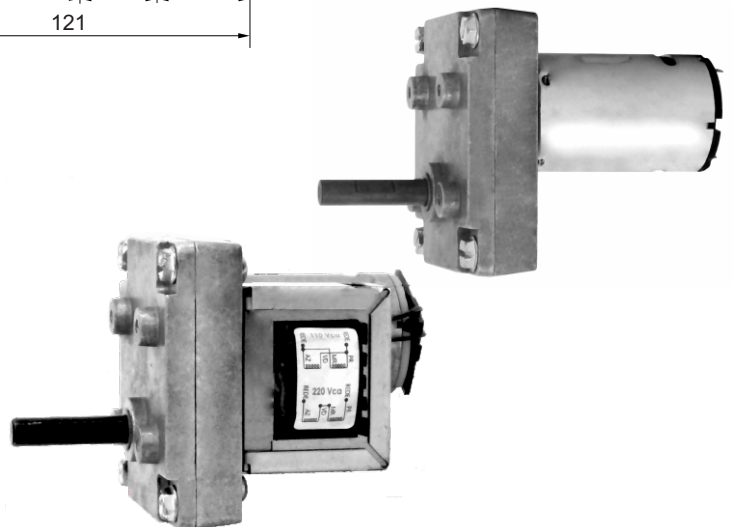
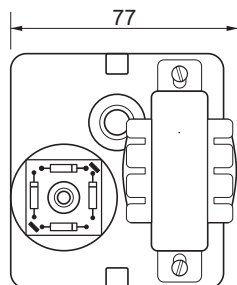


MRTR

TRAFO



Entrada do trafo.
4 cabos 0,5mm
150 mm comp.



Dimensões em milímetros
Tolerâncias lineares não especificadas ± 0,5 mm
Sujeito a alterações sem aviso prévio

VERSÃO TR COM TRAFO