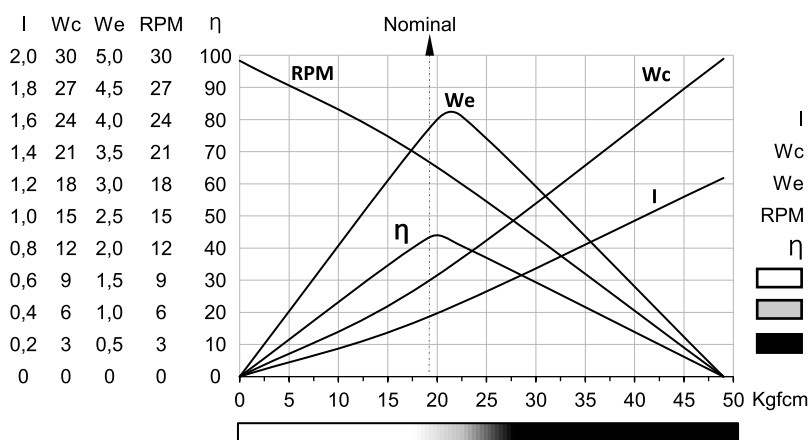


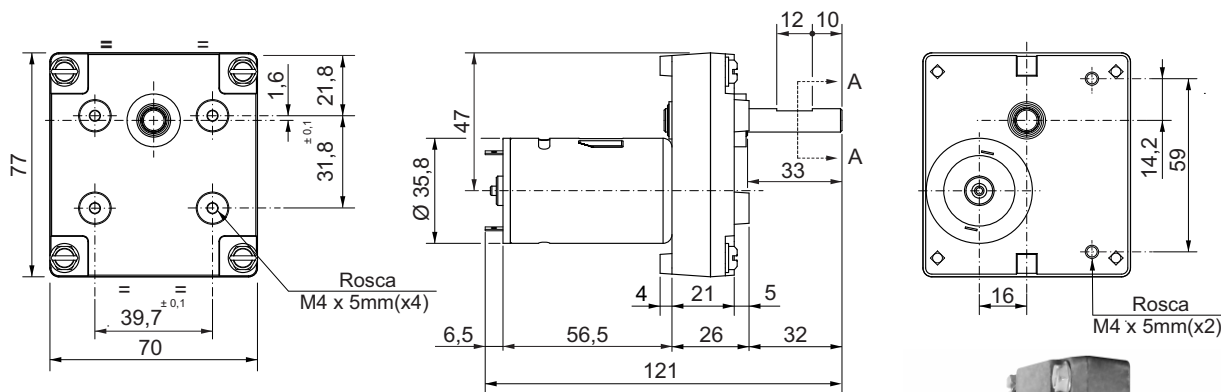
Motoredutor de corrente contínua

| | | | |
|--------------------------------|-----------------|-----------------------------|-----------------------------|
| Excitação com ímãs permanentes | 2 polos | Indutância | 20,32 mH |
| Taxa de redução | 1 x 114,4 | Classe de isolamento | F 155° C |
| Engrenagens | Aço sinterizado | Temperatura ambiente máxima | 40° C |
| Tensão de armadura | 24 V | Ciclo térmico em regime | 01:00 h |
| Potência nominal de entrega | 3,82 W | Momento de inércia (J) | 51,59 gcm ² |
| Potência nominal de consumo | 8,8 W | GD ² | 0,0304 Ncm ² |
| Rendimento | 43,3 % | Sentido de giro | Ambos |
| Corrente sem carga | 0,07 A | Grau de proteção | IP 00 |
| Corrente com carga nominal | 0,37 A | Ventilação | Não ventilado |
| Corrente de partida sem carga | 0,86 A | Fator de serviço | S1 |
| Corrente de travamento | 1,24 A | Mancais | Bucha (bronze sinterizado) |
| Rotação sem carga | 29 RPM | Porta escovas | Interno |
| Rotação com carga nominal | 20,1 RPM | Fixação | Frontal com rosca |
| Torque nominal | 19 kgfcm | Carga radial máxima | 3 kg |
| Torque de travamento | 49 kgfcm | Carga axial máxima | 1,5 kg |
| Resistência de armadura | 20,2 Ω | Massa total do motor | 0,38 kg + 0,26 kg com trafo |

Controlador recomendado CVE 2101

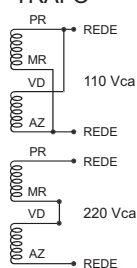


MR

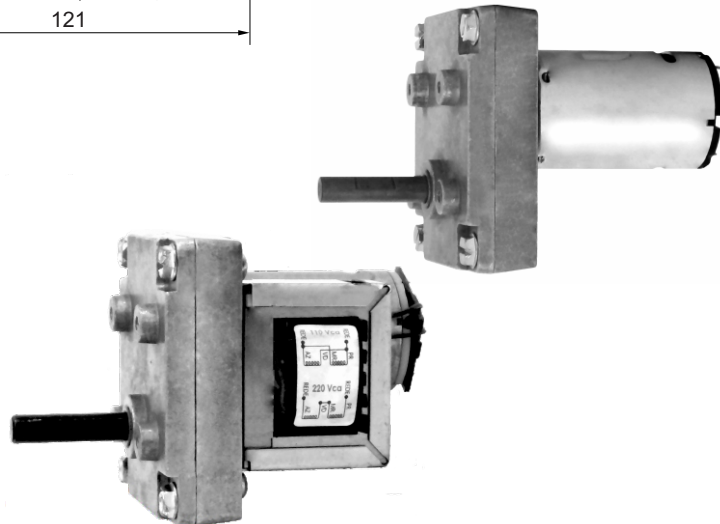
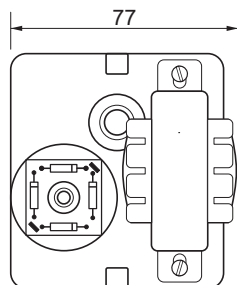


MRTR

TRAFO



Entrada do trafo.
4 cabos 0,5mm
150 mm comp.



Dimensões em milímetros
Tolerâncias lineares não especificadas ± 0,5 mm
Sujeito a alterações sem aviso prévio

VERSÃO TR COM TRAFO