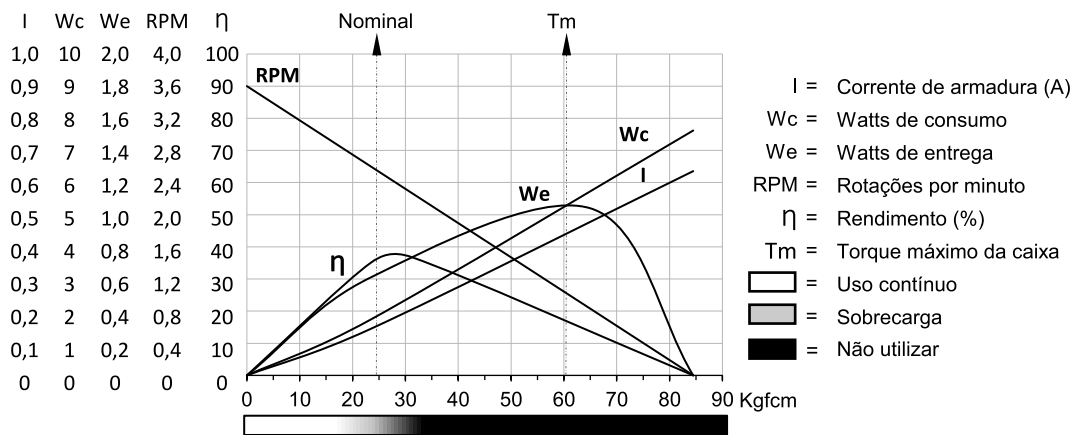


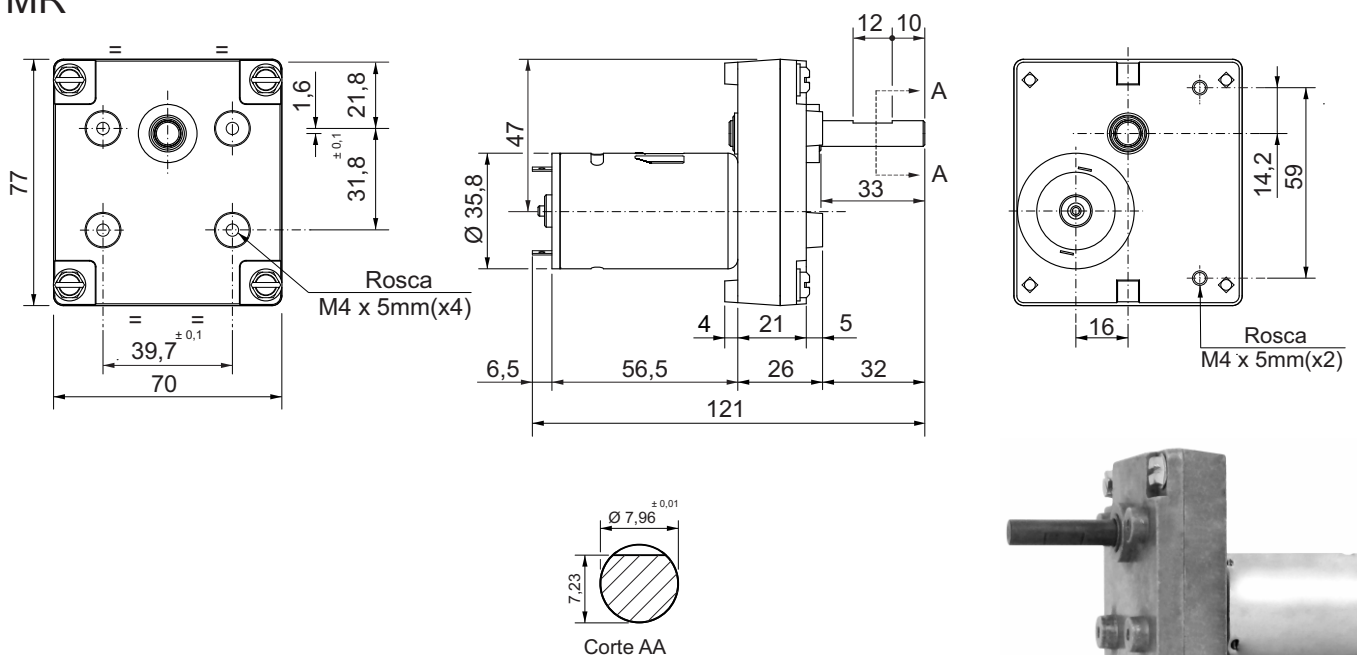
## Motoredutor de corrente contínua

Excitação com ímãs permanentes	2 polos	Indutância	51,85 mH
Taxa de redução	1 x 468	Classe de isolamento	F 155° C
Engrenagens	Aço sinterizado	Temperatura ambiente máxima	40° C
Tensão de armadura	12 V	Ciclo térmico em regime	01:00 h
Potência nominal de entrega	0,6 W	Momento de inércia (J)	51,59 gcm <sup>2</sup>
Potência nominal de consumo	2 W	GD <sup>2</sup>	0,0304 Ncm <sup>2</sup>
Rendimento	29,9 %	Sentido de giro	Ambos
Corrente sem carga	0,03 A	Grau de proteção	IP 00
Corrente com carga nominal	0,17 A	Ventilação	Não ventilado
Corrente de partida sem carga	0,3 A	Fator de serviço	S1
Corrente de travamento	0,44 A	Mancais	Bucha (bronze sinterizado)
Rotação sem carga	3,6 RPM	Porta escovas	Interno
Rotação com carga nominal	2,6 RPM	Fixação	Frontal com rosca
Torque nominal	23 kgfcm	Carga radial máxima	3 kg
Torque de travamento	60 kgfcm	Carga axial máxima	1,5 kg
Resistência de armadura	20,16 Ω	Massa total do motor	0,38 kg

Controlador recomendado CVE 2101



## MR



Dimensões em milímetros  
 Tolerâncias lineares não especificadas  $\pm 0,5$  mm  
 Sujeito a alterações sem aviso prévio