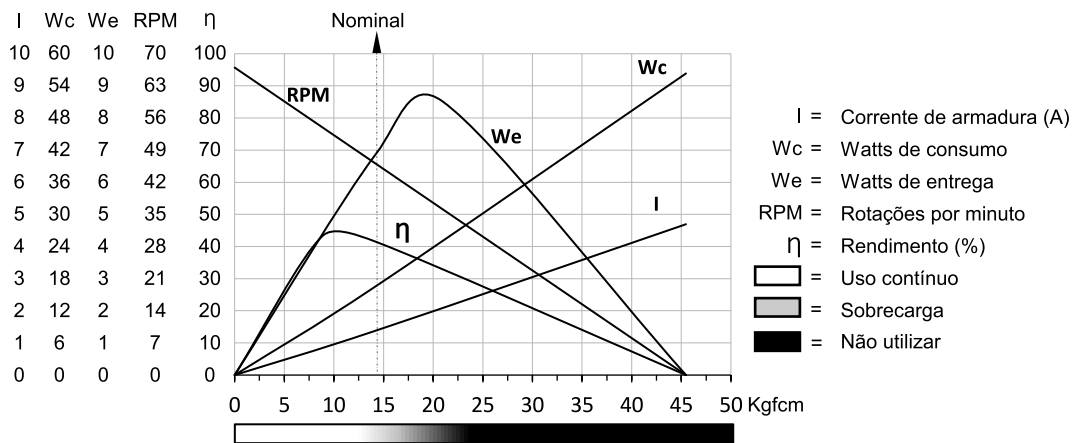


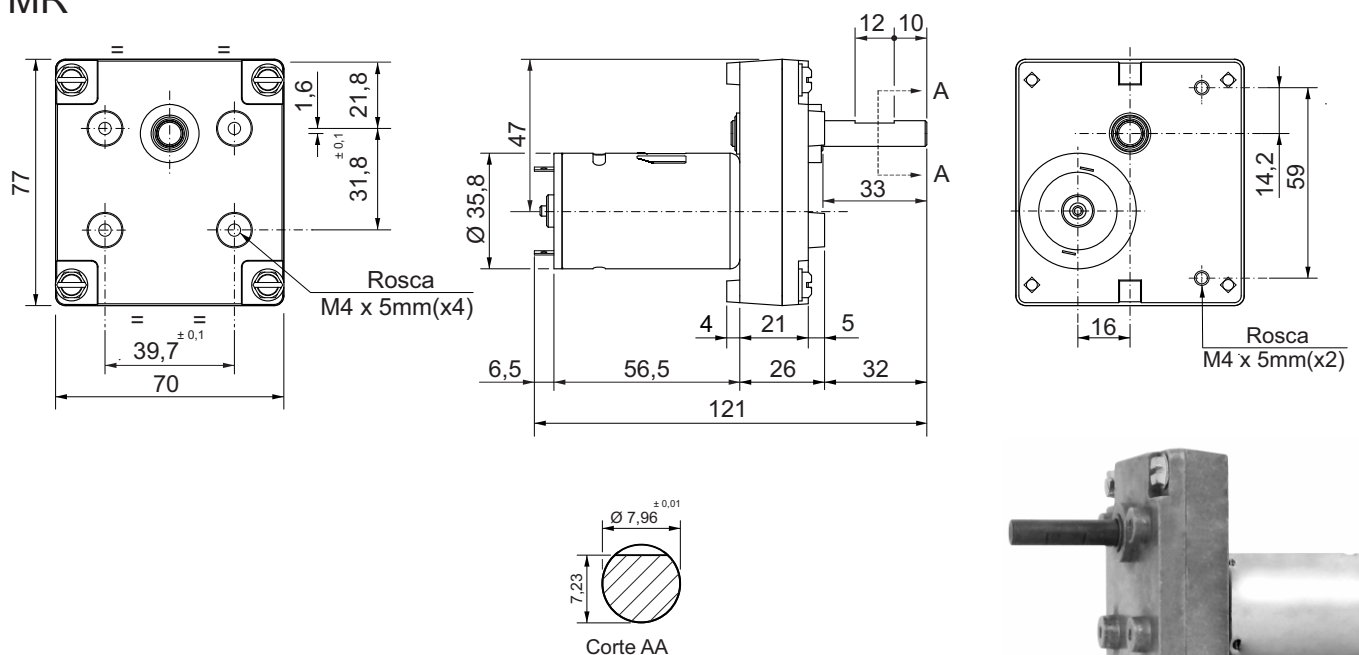
Motoredutor de corrente contínua

Excitação com ímãs permanentes	2 polos	Indutância	2,2 mH
Taxa de redução	1 x 59,4	Classe de isolamento	F 155° C
Engrenagens	Aço sinterizado	Temperatura ambiente máxima	40° C
Tensão de armadura	12 V	Ciclo térmico em regime	01:00 h
Potência nominal de entrega	6,67 W	Momento de inércia (J)	51,59 gcm ²
Potência nominal de consumo	19,2 W	GD ²	0,0304 Ncm ²
Rendimento	34,7 %	Sentido de giro	Ambos
Corrente sem carga	0,22 A	Grau de proteção	IP 00
Corrente com carga nominal	1,6 A	Ventilação	Não ventilado
Corrente de partida sem carga	3,22 A	Fator de serviço	S1
Corrente de travamento	4,6 A	Mancais	Bucha (bronze sinterizado)
Rotação sem carga	66 RPM	Porta escovas	Interno
Rotação com carga nominal	48,3 RPM	Fixação	Frontal com rosca
Torque nominal	13,8 kgfcm	Carga radial máxima	3 kg
Torque de travamento	45,5 kgfcm	Carga axial máxima	1,5 kg
Resistência de armadura	2,2 Ω	Massa total do motor	0,38 kg

Controlador recomendado CVE 2101



MR



Dimensões em milímetros
Tolerâncias lineares não especificadas $\pm 0,5$ mm
Sujeito a alterações sem aviso prévio