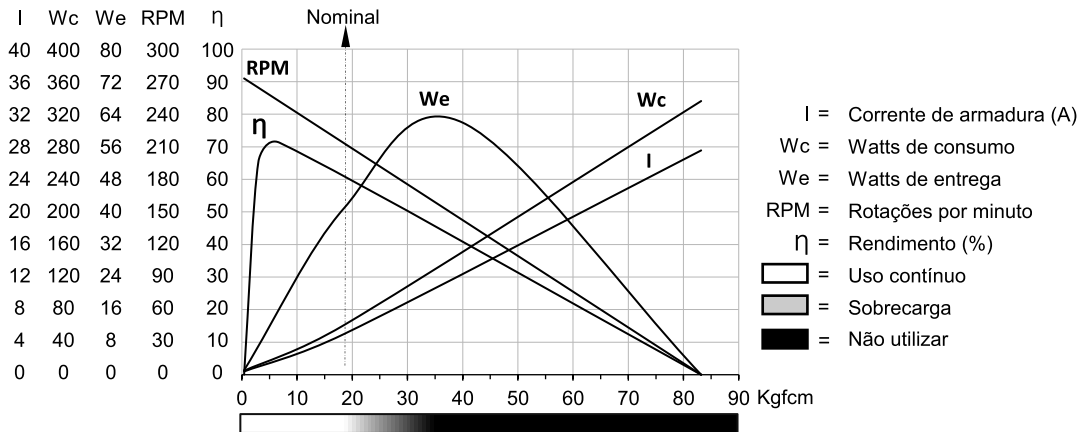


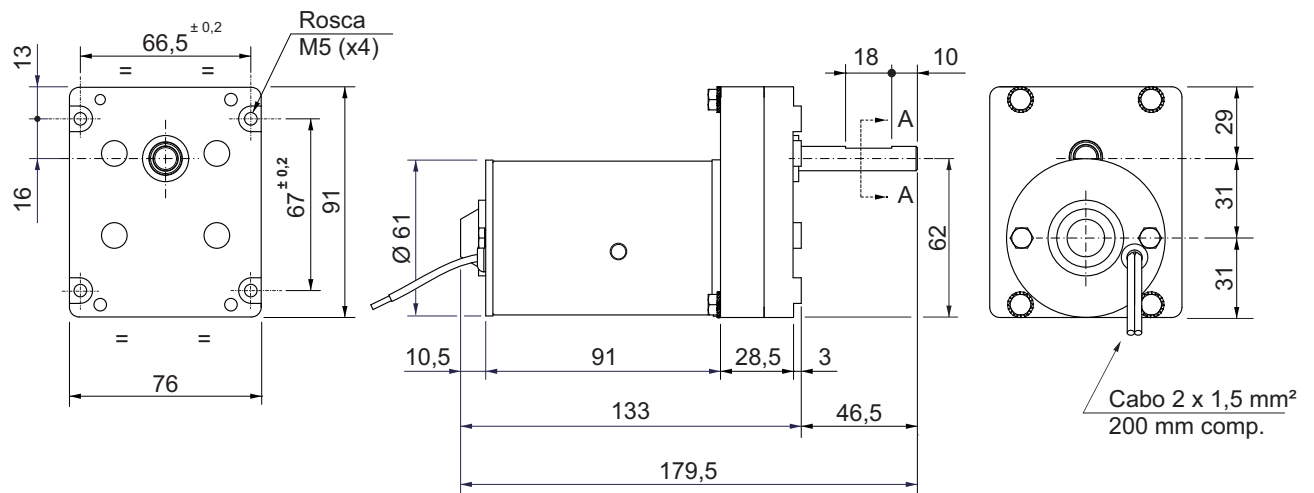
Motoredutor de corrente contínua

Excitação com ímãs permanentes	2 polos	Indutância	0,755 mH
Taxa de redução	1 x 13,3	Classe de isolamento	H 180° C
Engrenagem	Aço sinterizado	Temperatura ambiente máxima	50° C
Tensão de armadura	12 V	Ciclo térmico em regime	01:00 h
Potência nominal de entrega	40,9 W	Momento de inércia (J)	536 gcm ²
Potência nominal de consumo	60 W	GD ²	0,003419 Nm ²
Rendimento	68,1 %	Sentido de giro	Ambos
Corrente sem carga	0,6 A	Grau de proteção	IP 40
Corrente com carga nominal	5 A	Ventilação	Não ventilado
Corrente de partida sem carga	26,9 A	Fator de serviço	S1
Corrente de travamento	38,5 A	Mancais	Bucha (bronze sinterizado)
Rotação sem carga	273 RPM	Porta escovas	Interno
Rotação com carga nominal	221 RPM	Fixação	Frontal c/rosca
Torque nominal	18,5 kgfcm	Carga radial máxima	5 kg
Torque de travamento	82,4 kgfcm	Carga axial máxima	2,5 kg
Resistência de armadura	0,24 Ω	Massa total do motor	1,2 kg

Controladores recomendados: CVE 2104 N/R, CVE 1701 (Fixo) ou CVE 8701 A/F



MR



Dimensões em milímetros
 Tolerâncias lineares não especificadas ± 0,5 mm
 Sujeito a alterações sem aviso prévio

