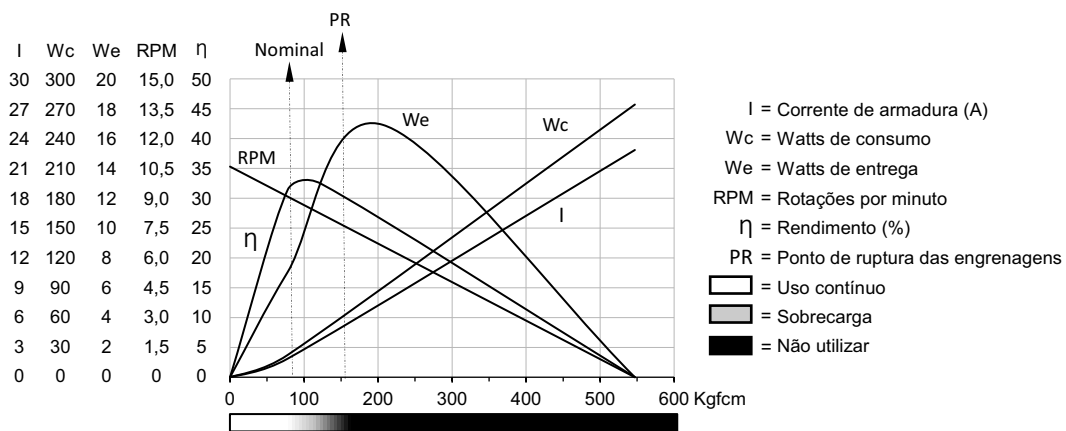


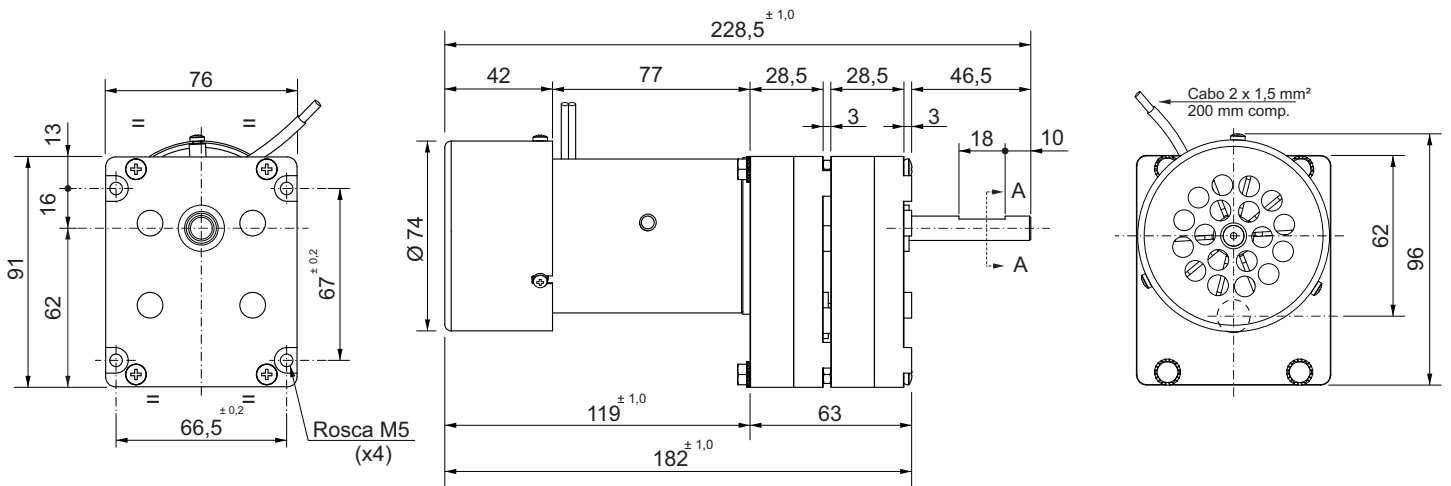
Motoredutor duplo de corrente contínua

Excitação com ímãs permanentes	2 polos	Indutância	2,024 mH
Taxa de redução	1 x 277	Classe de isolamento	H 180° C
Engrenagem	Aço sinterizado	Temperatura ambiente máxima	40° C
Tensão de armadura	12 V	Ciclo térmico em regime	01:00 h
Potência nominal de entrega	7,1 W	Momento de inércia (J)	536 gcm ²
Potência nominal de consumo	22,44 W	GD ²	0,003419 Nm ²
Rendimento	31,5 %	Sentido de giro	Ambos
Corrente sem carga	0,31 A	Grau de proteção	IP 40
Corrente com carga nominal	1,87 A	Ventilação	Externa
Corrente de partida sem carga	4,5 A	Fator de serviço	S1
Limite de corrente no travamento	6,5 A	Mancais	Bucha (bronze sinterizado)
Rotação sem carga	10,5 RPM	Porta escovas	Interno
Rotação com carga nominal	9,1 RPM	Fixação	Frontal com rosca
Torque nominal	78 kgfcm	Carga radial máxima	5 kg
Limite de torque no travamento	156 kgfcm	Carga axial máxima	2,5 kg
Resistência de armadura	0,39 Ω	Massa total do motor	1,7 kg

Controlador recomendado: CVE 2104 N/R, CVE 1701 (fixo) ou CVE 8701 A/F



MRD



Dimensões em milímetros.
Tolerâncias não especificadas $\pm 0,5$ mm.
Sujeito a alterações sem aviso prévio.

